



## 超小型マシンビジョンカメラ

# LuFact

LuFact (ルファクト) は、長年にわたって  
積み重ねてきた独自の画像処理技術から生まれた、  
ニコン初のマシンビジョンカメラシリーズです。  
ニコンの高品質と信頼性を、ものづくりの最前線にお届けします。



I/F変換ユニット  
A1000-G / A1000-U



カメラヘッド  
AH080-MR / AH020-MR

### I/F変換ユニットとカメラヘッドを分離

#### • コンパクト設計

分離型にすることで、  
カメラヘッドを超小型化。  
正面視20mm×20mmを  
実現し、設置の自由度を  
格段に向上させます。



原寸大

#### • 熱による影響を低減

発熱源となる処理部 (I/F変換ユニット) とセンサー部 (カメラヘッド) を  
分離しているため、生産ラインへの熱の影響を低減することができます。

#### • 選べるカメラヘッド

必要な解像度やタクトタイムに応じてカメラヘッドを選択し、最適なシステム  
構成を実現します。出力フレームレートは最高120fpsが可能です。

### ソフトウェア開発キット (SDK) をご用意

「LuFact」シリーズのカメラを制御するア  
プリケーションを容易に開発するために、SDK  
として、アプリケーションプログラミングイ  
ターフェース (API)、開発者向けリファレンス  
マニュアル、サンプルコードを用意。短い工数  
で柔軟なアプリケーションを開発することが  
できます。

### 抜群の暗視画質

AH020-MR

カメラヘッドAH020-MRには高感度なイメージ  
センサーを搭載。照明装置が必要な暗所  
においても、照明装置レスで明瞭な画像の取得が  
可能です。

## 主な仕様

AH080-MR / AH020-MR

項目	AH080-MR	AH020-MR
撮像素子	1/1.8型 CMOSイメージセンサー	1/2.8型 CMOSイメージセンサー
有効画素数	3864 (H) × 2180 (V) 842万画素	1945 (H) × 1097 (V) 213万画素
実効画素数	3840 (H) × 2160 (V)	1920 (H) × 1080 (V)
実効イメージサイズ (実効撮像面積)	水平：7.680mm (3840×2.0μm) 垂直：4.352mm (2160×2.0μm) 対角：8.812mm	水平：5.568mm (1920×2.9μm) 垂直：3.132mm (1080×2.9μm) 対角：6.388mm
走査方式	プログレッシブスキャン	
カラーフィルタ配列	モノクロ	
電子シャッター	ローリングシャッター	
露光時間	0.0148ms～1000ms	
ゲイン補正	0～72dB、0.3dB刻み	
感度	F8.0 <条件> 被写体照度：3100lx ゲイン：0dB 露光時間：21.267ms	F2.0 <条件> 被写体照度：500lx ゲイン：0dB 露光時間：39.7528ms
最低被写体照度	約6lx <条件> F値：F1.8 ゲイン：30dB 露光時間：6.734ms	約7lx <条件> F値：F2.0 ゲイン：30dB 露光時間：32.2788ms 変換効率設定：HCG
出力フレームレート	120fps設定：約114.8fps 60fps設定：約59.8fps 30fps設定：約30.0fps	■12bit 120fps設定：約119.8fps 60fps設定：約60.06fps 30fps設定：約30.03fps  ■10bit、8bit 120fps設定：約120.12fps 60fps設定：約60.06fps 30fps設定：約30.03fps
レンズマウント	Sマウント	
外形寸法 (W×H×D)	20mm×20mm×43.2mm	
質量	25.5g	
使用温度/相対湿度	0℃～+60℃/35%RH～85%RH (結露しないこと)	
保存温度/相対湿度	-30℃～+60℃/20%RH～90%RH (結露しないこと)	

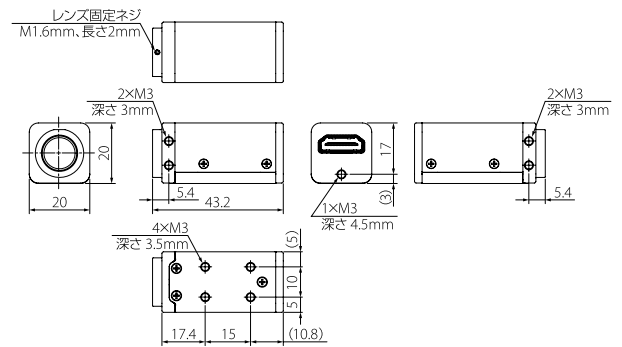
A1000-G / A1000-U

項目	A1000-G	A1000-U
外形寸法 (W×H×D)	54mm×35mm×96mm	
質量	203.5g	
電源	PoE (IEEE802.3af準拠)	
使用温度/相対湿度	0℃～+40℃/35%RH～85%RH (結露しないこと)	
保存温度/相対湿度	-30℃～+60℃/20%RH～90%RH (結露しないこと)	
トリガーシャッター	ハードトリガー・ソフトトリガー	
デジタルインターフェース	GigE Vision	USB3 Vision
出力方式 (ピクセルフォーマット)	GVSP Mono8/ Mono10Packed/ Mono12Packed *1	Mono8/Mono10p/ Mono12p *1
コネクタ型名	RJ-45	
	HDMI Type D	
	USB Type C	
	トリガー信号用スプリングクランプ式端子台	

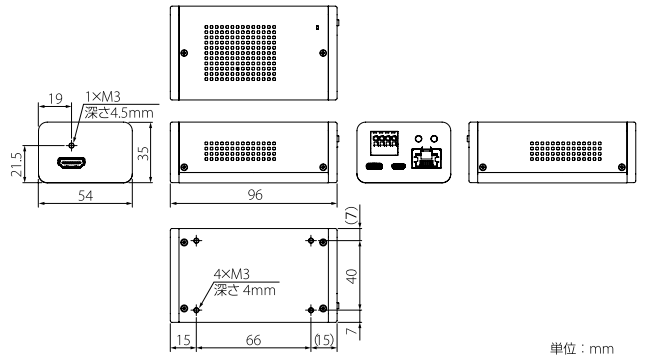
レンズやケーブル類は別売となります。必要に応じてご用意ください。  
\*1 専用ソフトウェアLuFact Utilityで記録する10bit、12bitのYUV形式は、  
1画素16bit (ビッグエンディアン) で記録されます。

## 外形寸法図

AH080-MR / AH020-MR



A1000-G / A1000-U



単位：mm

## 入出力端子

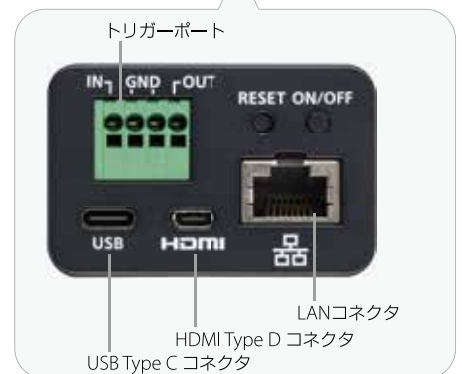
AH080-MR / AH020-MR

Camera Out  
(HDMI Type A コネクタ)



A1000-G / A1000-U

Camera In  
(HDMI Type A コネクタ)



株式会社 ニコン

デジタルソリューションズ事業部

108-6290 東京都港区港南2-15-3 品川インターシティ C棟  
<https://digital-sol.nikon.com>



A1522G10-E01  
(2022.7.5)