



DIGIMICRO - 数显高度计 -

MH-15M

使用说明书

感谢购买尼康产品。

本使用说明书面向尼康“数显高度计 MH-15M”的用户。



使用前请仔细阅读本使用说明书，正确进行使用。

- 禁止擅自对本使用说明书的全部或者部分内容进行转载。
- 本使用说明书的内容将来可能未经预告而进行变更。
- 本使用说明书的内容力求做到万无一失，但万一存在不可理解之处，错误或者在意之处，敬请与供货商联系。
- 使用外设机器时，请同时阅读各机器的使用说明书。
- 本使用说明书中记载的产品及产品的技术（包括软件）属于《外汇及对外贸易法》等规定的限制货物（包括技术）。出口时请履行取得政府许可等适当的手续。

关于本书的警告 / 注意标识

尼康产品在设计之时充分考虑了安全性。但是，使用方法错误或者不遵守注意事项，仍可能导致事故，对人体及物品等造成损害。使用产品之前，请详细阅读本使用说明书，正确使用产品。并且，建议下载本使用说明书，或将本使用说明书保存为网页书签，以便随时可以阅读。

本使用说明书利用如下所示的警告标识，强调“为了确保安全而需要特别注意的事项”。请务必遵守带有标识的指示。

标识	内容
.....
 警告	表示如果不遵守附带此标识的指示，有可能导致死亡或者受重伤。
 注意	表示如果不遵守附带此标识的指示，有可能导致受伤，或者给周围的物品造成损害。

 **警告****1. 产品的使用目的**

本产品为精密计量设备，不建议将设备用于任何其他目的。

2. 请勿拆解，改造

请勿拆解或改造本产品，以免导致出现触电及故障。发现异常之时，请与供货商联系。

3. 请勿淋水，勿使异物进入

为了防止因故障或者短路导致出现异常发热，请勿使本产品以及与本产品同时使用的产品被水淋，或者异物进入内部。万一被水淋湿，或者纸片等异物进入内部，请立刻关闭外围设备的电源，将 AC 适配器的电源插头从插座之中拔出。之后，请与供货商联系。切勿直接继续使用。

4. 请勿过度折弯或者扭转电源缆线及电缆类

请勿过度折弯或者扭转电缆类。否则有可能导致缆线及电缆出现损坏，着火，引起火灾。

 **注意****1. 安装或拆装电缆类时，请关闭电源**

为了防止发生故障或误动作，在安装以及拆装电缆类时，请务必关闭外围设备的电源开关。

2. 产品安装，保管时的注意事项

- 安装时请注意不要夹到手指及手掌。
- 本产品为精密装置。为了防止故障以及保持精确度，使用时请充分加以注意，避免使其受到撞击或剧烈振动。
- 长期不使用时，请关闭外围设备的电源开关，将 AC 适配器的电源插头从插座之中拔出。

产品使用注意事项

请谨慎使用

- 本产品为精密测量装置。使用时请充分加以注意，避免使其受到过大的力和冲击。
- 将本产品嵌入自动装置等中，进行连续测量时，请将主轴的前端固定在测量面上，使主轴避免受到超出规定的径向载荷。否则将导致发生故障。
- 请避免仅利用于本产品的测量力追随测量面。如果不能正确地对机械进行追随，则有时无法进行正确的测量。
- 主轴的脏污会导致动作不良，因此，附着脏污之时，请用干燥的抹布擦拭去除。而且，请少量定期涂润滑油。(SAE#20 级别的涡轮机油)

设置场所

请置于振动较少的场所，避免在阳光直射的场所，灰尘较多的场所，温度变化剧烈的场所中使用。同时，本产品的工作温度为 0 ~ 40℃。请勿在不满足该条件的环境下使用。

废弃

废弃本产品时，请遵循所在国家及地区的法令，通过合理方法实施。

目 录

关于本书的警告 / 注意标识	ii
⚠ 警告	iii
⚠ 注意	iii
产品使用注意事项	iv



1 各部分的名称与功能	1
2 系统构成	1
3 使用方法	2
3.1 数显高度计的固定	2
3.2 升降控制器的连接	2
3.3 与计数器的连接	2
3.4 关闭电源	3
3.5 主轴的移动	3
3.6 释放夹	3
3.7 打开电源	3
3.8 测量例	3
4 选配	4
5 维护及检查	5
6 性能及规格	5
7 输出接头	6
7.1 输出接头	6
8 附件	6
9 修理	6
10 联系信息	6

1 各部分的名称与功能

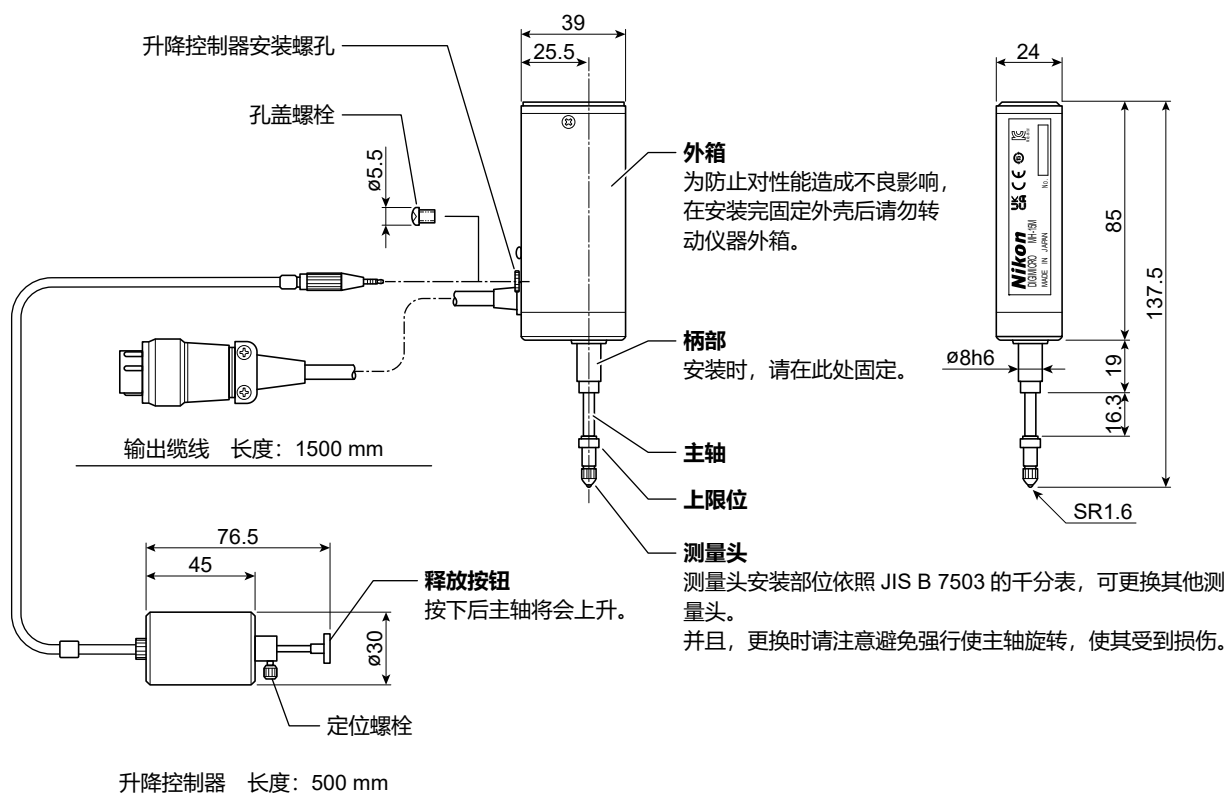
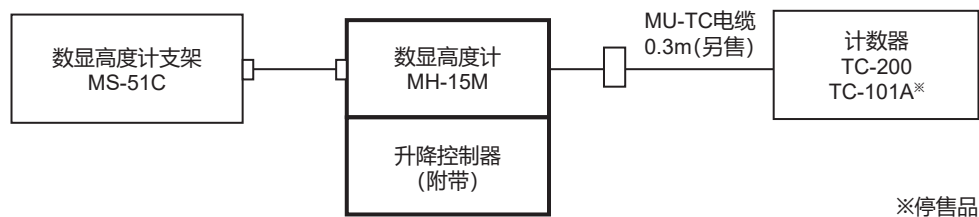


图 1 各部分的名称

2 系统构成



(注意)

- 标准测量头以外的计数器, 数显高度计支架, 测量头及电缆另售。购买时请咨询购买数显高度计的代理商。与其他设备的连接问题敬请咨询。

图 2

3 使用方法

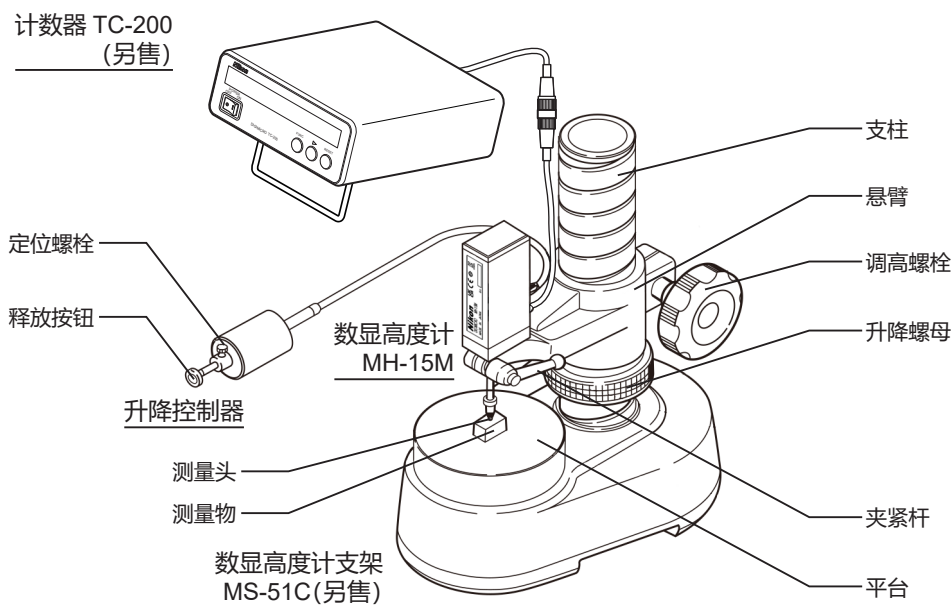


图 3

3.1 数显高度计的固定

⚠ 注意

- 固定数显高度计时，请参照数显高度计支架的使用说明书。
- 请勿过于用力固定阀杆。以免导致主轴移动情况变差等故障。
- 请勿在未安装数显高度计的状态下拧紧调高螺栓。以免导致数显高度计支架及本产品发生故障。

使用夹紧杆拧紧数显高度计的柄部。

使用数显高度计支架 MS-51C 时，放松夹紧杆之后，将柄部插入悬臂的 $\varnothing 8$ mm 孔之中，向右转动夹紧杆，使其固定。

在旋转轴方向拉动夹紧杆，能够解除制动，使其停留在所需位置。

3.2 升降控制器的连接

(注意)

- 不使用升降控制器时，请安装孔盖螺栓。

请拆下安装在数显高度计背面的升降控制器安装螺孔上的孔盖螺栓（M3 平头小螺栓，头径 5.5 mm）。将升降控制器前端拧入该螺孔之中。

3.3 与计数器的连接

(注意)

- 安装到计数器 TC-200 或从计数器 TC-200 拆卸时，请务必先关闭计数器的电源。
- 为了防止干扰等造成主体出现误动作，请切实将计数器的 AC 缆线的地线端子进行接地。

请按照嵌入的计数器等的使用说明书，连接 MU-TC 连接电缆（另售）、电源缆线等。

3.4 关闭电源

请关闭连接设备的电源。

本产品没有电源。有关连接设备的电源操作，请分别参照各连接设备的使用说明书。

3.5 主轴的移动

手动操作主轴时，请使用附带的升降控制器。急剧的操作有时会造成超速导致出现错误，请予以注意。

3.6 释放夹

利用升降控制器使主轴上升的状态下，轻轻拧紧释放夹螺栓，可保持此状态。

便于在设置测量物等时使用。

3.7 打开电源

请打开连接设备的电源。

本产品没有电源。有关连接设备的电源操作，请分别参照各连接设备的使用说明书。

3.8 测量例

以下是由基本组合构成的简单的测量顺序（参照图 3）。

(1) 数显高度计的移动

(注意)

- 测量头请在压缩 0.2 mm 以上的位置使用。测量头压缩量低于 0.2mm 时，有可能产生误差。
- 如果不对温度及空气之中的粉尘等也充分加以考虑，可能产生意想不到的误差。
- 对量块等进行了镜面加工的平面进行高精度测量之时，请准备同一材质、同一表面状态的基准面。请对此基准面及测量物面充分加以清洁，使其紧密接触，然后进行测量。

确认升降螺母连接在悬臂上，一边支撑着悬臂，一边拧松调高螺栓。转动升降螺母，使悬臂升降。

使数显高度计的测量头抵住平台，在测量头压缩 0.2 mm 以上的位置，将调高螺栓牢固拧紧。

升降螺母与悬臂分离时，如果随意拧松调高螺栓，则数显高度计连同悬臂会整个坠落，造成故障。

(2) 归零

按动升降控制器的释放按钮，暂时使主轴上升，然后再次使其下降之后，将测量头抵住平台。

按动计数器的复位开关，进行归零。

(3) 测量

按动升降控制器的释放按钮，使主轴上升，将测量物置于主轴的下方。（此时，如果使用定位螺栓，则主轴保持在升起的位置。）

接着放开释放按钮，使测量头抵住希望进行测量的面。（主轴的速度依靠升降控制器自身的减震器功能，最适于进行测量。）

此时，显示的值为距离平台的高度。

4 选配

图 2 所示各项为选配。

- 测量头 (另售)

除了标准测量头之外, 还准备了如图 4 所示的测量头。

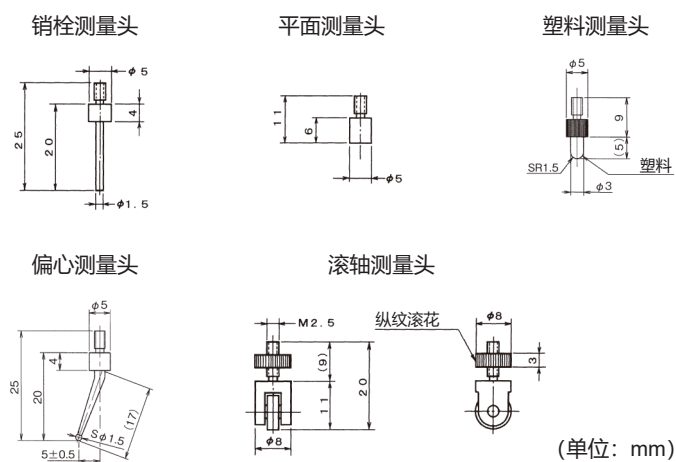


图 4 (单位 ; mm)

- 数显高度计支架 (另售)

MS-51C 最大测量高度约 110mm

平台的大小 $\Phi 100\text{mm}$

- 计数器 (另售)

TC-200

- 延长电缆 (另售)

MU-TC 电缆 0.3m

5 维护及检查

推测是否发生故障之前，请对下列项目再次进行检查。

表 1

症 状	检 查
<ul style="list-style-type: none"> • 主轴卡住。 • 主轴突然变重。 	<ul style="list-style-type: none"> • 主轴上是否有脏污？ • 是否向主轴过度施加了径向载荷？ • 柄部是否拧得过紧？
<ul style="list-style-type: none"> • 测量误差较大。 • 重现性不良。 	<ul style="list-style-type: none"> • 测量头有无松动？ • 柄部有无松动？ • 数显高度计，数显高度计支架等的设置状态是否存在问题？ • 是否对数显高度计施加了载荷？
<ul style="list-style-type: none"> • 出现计数错误。 • 频繁显示“Error X”。 	<ul style="list-style-type: none"> • 计数器的电源开关是否打开？ • 数显高度计与计数器是否得到切实连接？ • 移动速度是否恰当？ • 附近是否有较大的干扰发生源呢？ • 电缆是否存在异常？ • 是否使用了专用的 AC 适配器？

6 性能及规格

建议最小读取值	: 0.1 μm
测量范围	: 15 mm
精确度	: 0.7 μm (20° C)
响应速度 (0.1 μm 解析时)	: 100 mm/s
测量方向	: 任意
测量力	: 向下约 0.64N 横向约 0.44N 向上约 0.25N
标准测量速度	: 使用附带的升降控制器，向下时 约 15 mm/s
重量	: 约 0.22 kg (不包括升降控制器)
主轴容许载荷	: 径向 0.98N
测量头	: 符合 JIS B 7503 千分表的测量头
温度	: 使用时 0 ~ 40° C 保管时 - 20 ~ 60° C

7 输出接头

7.1 输出接头

- 型号：SRCN6A16-7P（日本航空电子工业株式会社）
7 极圆形插孔
- 适合连接器：SRCN1A16-7S（日本航空电子工业株式会社）

表 2 管脚配置及信号名称

PIN 号	信号名	内容	PIN 号	信号名	内容
1	A	信号 A 相	5	LED	LED 电源
2	B	信号 B 相	6	0V	电源 0V
3	Vcc	电源 +12V	7	N.C.	OPEN
4	N.C.	OPEN	外壳	FG	机架接地

8 附件

- 标准测量头 : 1 个
- 升降控制器 : 1 个
- 为了你的安全 : 1 份
- 产品保修单 : 1 份

9 修理

修理时请咨询供货商。

保修内修理

- 附有产品保修单，并且属于在保修期内（销售后 1 年以内）发生的自然故障
 - 从上一次修理交付日起的 6 个月以内，在正常使用过程中同一部位发生故障，并且保有上一次修理表
- 除此以外的情况不属于保修内修理。请妥善保管产品保修单以免丢失。


详情请咨询供货商。

10 联系信息

表 3 联系信息

地区	公司名称	地址	电话
中国	尼康仪器（上海）有限公司	上海市浦东新区平家桥路 36 号晶耀前滩 T5 1103-1104	021-6841-2050

产品中有害物质的名称及含量

环保 使用期限	部件名称	有害物质成元素					
		铅	汞	镉	六价铬	多溴联苯	多溴二苯醚
		(Pb)	(Hg)	(Cd)	(Cr(VI))	(PBB)	(PBDE)
	数显高度计 MH-15M	×	○	○	○	○	○

表格内容基于 SJ/T11364-2014 相关规定制成。

○：表示该有害物质在该部件所有均质材料中的含量均在 GB/T26572-2011 标准规定的限量要求以下。

×：表示该有害物质至少在该部件的某一均质材料中的含量超出 GB/T26572-2011 标准规定的限量要求。

环保使用期限

此标志的数字是根据中华人民共和国电子信息产品污染控制管理办法以及有关标准等，表示该产品的环保使用期限的年数。遵守产品的安全和使用上的注意，在产品使用后采取适当的方法根据各地法律，规定，回收再利用或进行废弃处理。

1st Edition

EC17C
April 2022



株式会社 尼康

東京都港区港南2-15-3 品川 Intercity C栋