



DIGIMICRO - デジマイクロ -

# MF-501

使用説明書

---

この度は、ニコン製品をお買い上げ頂き、誠にありがとうございます。

この使用説明書は、ニコン「デジマイクロ MF-501」のユーザーのために書かれたものです。

ご使用前によくお読みになり、正しくお使いいただきますよう、お願い致します。



---

- 本書の内容の一部、または全部を無断で転記することは禁止されています。
- 本書の内容については、将来予告なしに変更することがあります。
- 本書の内容については万全を期しておりますが、万一不可解な点や、誤り、お気付きの点がございましたら、ご購入先にご連絡くださいますようお願い致します。
- 周辺機器をお使いになる場合は、それぞれの使用説明書も併せてお読みください。
- 本書に掲載した製品および製品の技術（ソフトウェアを含む）は、「外国為替及び外国貿易法」等に定める規制貨物等（技術を含む）に該当します。輸出する場合には政府許可取得等適正な手続きをお取りください。

## 本書の警告／注意マークについて

ニコン製品は安全性に十分配慮して設計されています。しかし、誤った使い方をしたり、注意事項を守らないと、人体や物品に損害を与える事故が起こる可能性があります。製品をご使用になる前に、本書をよくお読みになり、製品を正しくお使いください。また、いつでも見ることができるよう、使用説明書をダウンロードしておくか、ブックマークしておくことをお勧めします。

本書では、次のような警告マークを使って、「安全のために特に注意すべき事柄」を目立たせています。マークの付いた指示は必ずお守りください。

マーク	内容
.....	.....
 <b>警告</b>	このマークの付いた指示を守らないと、死亡または重傷を負う可能性があることを示します。
 <b>注意</b>	このマークの付いた指示を守らないと、けがをしたり、周辺の物品に損害を与える可能性があることを示します。

 **警告****1. 製品の使用目的**

本製品は、精密測定機器です。この目的にのみ使用してください。その他の目的には使用しないでください。

**2. 分解・改造しないこと**

本製品を分解したり改造したりしないでください。感電や故障の原因になります。異常に気付いたときは、ご購入先にご連絡ください。

**3. 水をかけないこと、異物を入れないこと**

故障や、ショートによる異常発熱防止のため、本製品、および本製品とともにご使用になる製品に水をかけたり、内部に異物を入れないでください。万一水がかかったり、紙片などの異物が内部に入ってしまったら、ただちに周辺機器の電源を OFF にし、AC アダプタの電源プラグをコンセントから抜いてください。その後、ご購入先にご連絡ください。決してそのまま使用しないでください。

**4. 電源コードやケーブル類を極端に曲げたり、ねじったりしないこと**

電源コードやケーブル類を極端に曲げたり、ねじったりしないでください。コードやケーブル類が損傷し、発火、火災を引き起こす恐れがあります。

 **注意****1. 取付けやケーブル類の脱着時は周辺機器の電源を OFF にすること**

故障や誤動作防止のため、取付け時、およびケーブル類の脱着時は、必ず周辺機器の電源スイッチを OFF にしてください。

**2. 製品取付け、保管時の注意**

- 指や手をはさまないように、注意して取付けてください。
- 本製品は精密機器です。故障防止、および精度保持のため、取扱いには十分注意し、衝撃や激しい振動を与えないようにしてください。
- 長時間使用しない場合は、周辺機器の電源スイッチを OFF にし、AC アダプタの電源プラグをコンセントから抜いてください。

## 製品取扱い上の注意

### 取扱いは慎重に

---

- 本製品は精密測定機器です。取扱いには十分注意し、過大な力、衝撃を与えないようにしてください。
- 本製品を自動機などに組み込み、連続測定を行う場合は、スピンドルに規定以上のラジアル荷重がかからないように、スピンドルの先端を測定面に固定してください。故障の原因となります。
- 本製品の測定力のみを利用して、測定面に追従することは避けてください。機械に対する追従が正確に行われないと、正確な測定ができない場合があります。
- スピンドルの汚れは作動不良の原因となりますので、汚れが付いたときは乾いた布で拭き取ってください。

### 設置場所

---

振動の少ない場所に置き、直射日光の当たる場所、ほこりの多い場所、温度変化の激しい場所での使用は避けてください。また、本製品の動作温度は 0 ~ 40℃です。これを満たさない環境では使用しないでください。

### 廃棄

---

本製品を廃棄する際は、ご使用になる国、地域の法令に従い適切な方法で行ってください。



# 1 各部の名称と機能

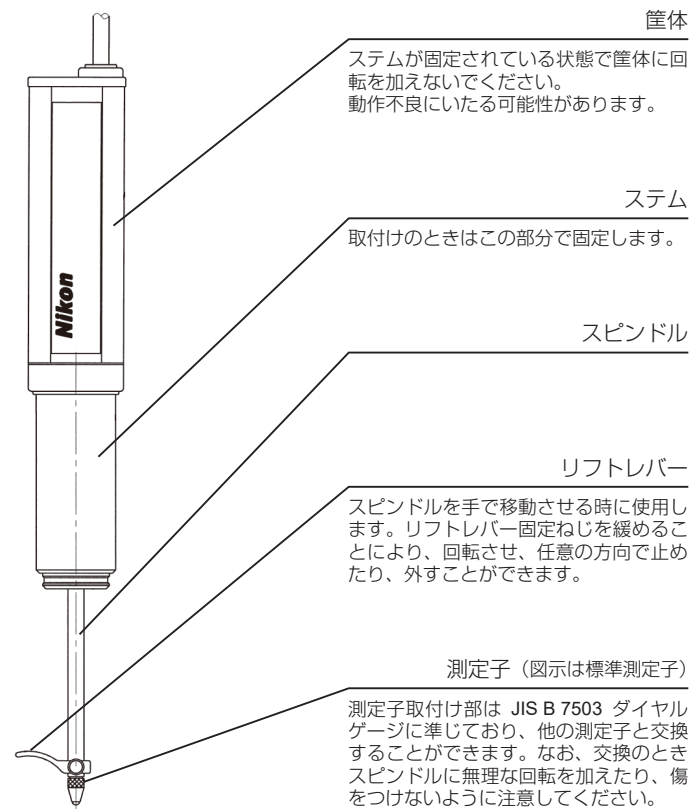


図 1 各部の名称

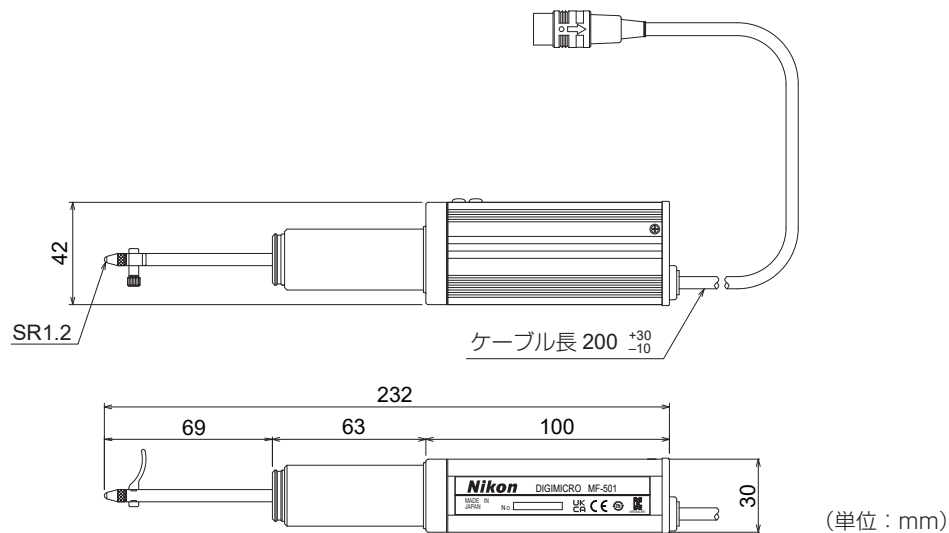
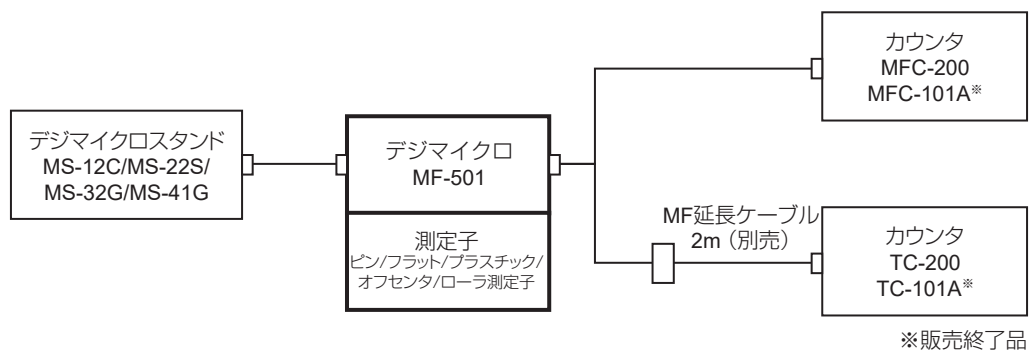


図 2 外形寸法図

## 2 システム構成

### 2.1 製品構成



(注意)

- 標準測定子以外のカウンタ、デジタルマイクロスタンド、測定子およびケーブルは別売りとなっております。
- 購入については、デジタルマイクロを購入した代理店にお問い合わせください。  
その他の機器との接続についてはお問い合わせください。

図 3

### 2.2 構成例

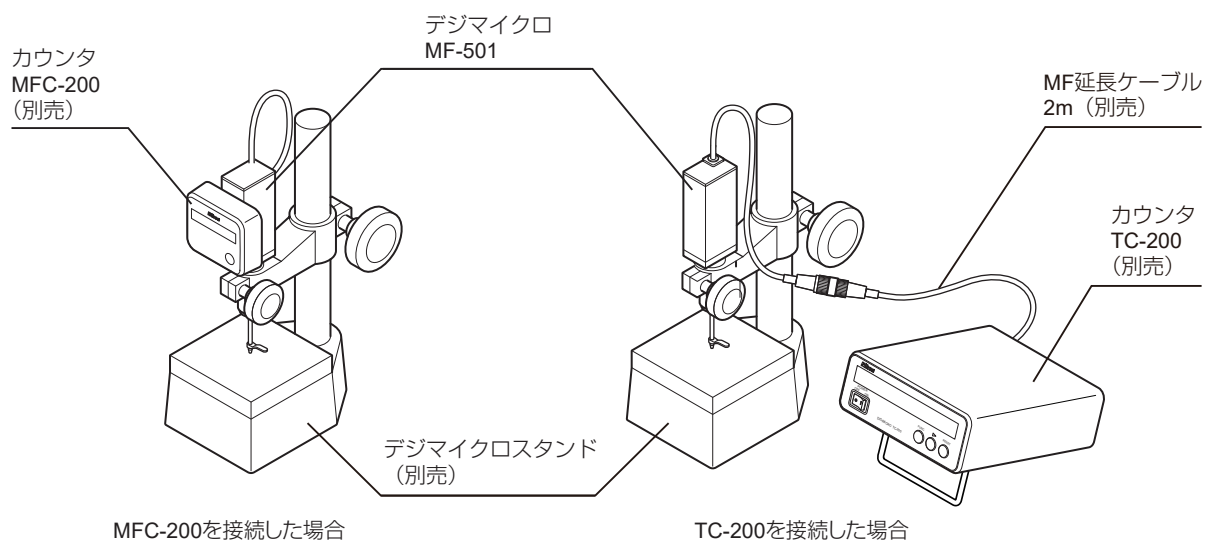


図 4 カウンタを接続した場合



## 3 使用方法

### 3.1 一般的な測定例

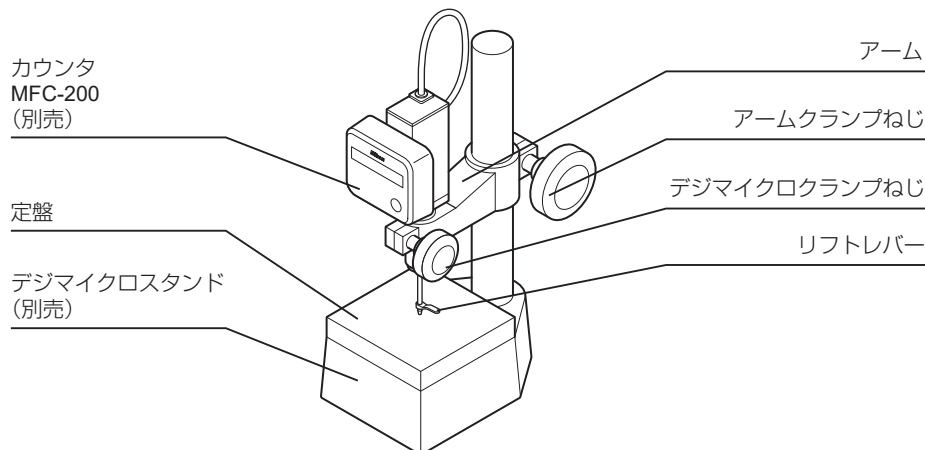


図5 デジマイクロスタンド（別売）にデジマイクロ MF-501、  
カウンタ MFC-200（別売）を取付けた場合

#### (1) デジマイクロの固定

##### ⚠ 注意

- デジマイクロを固定するときは、デジマイクロスタンドの使用説明書を参照してください。
- 必要以上の力でステムを固定しないでください。スピンドルの動きが悪くなるなど、故障の原因になります。
- デジマイクロを取り付けない状態でアームクランプねじを締め付けしないでください。デジマイクロスタンドおよび本製品の故障の原因になります。

デジマイクロのステムの部分でデジマイクロクランプねじで締めます。

測定をする際、必ず本体のステムの部分で固定してください。

#### (2) デジマイクロの移動

##### ⚠ 注意

- 締める際、アームを支えながらアームクランプねじを締めるようにしてください。アームを支えていないと、アームごとデジマイクロが落下してしまいます。

デジマイクロの測定子がデジマイクロスタンドの定盤にあたるまでアームごとデジマイクロを移動し、アームクランプねじを手でしっかり締めます。

#### (3) 電源オフ

周辺機器の電源をオフにしてください。

本製品には電源はありません。周辺機器の電源の操作については、各周辺機器の使用説明書を参照してください。

#### (4) ゼロリセット

測定子を定盤にあて、カウンタ（別売）のリセットスイッチを押してゼロリセットします。

ゼロリセットの方法はカウンタ（別売）の使用説明書を参照してください。

#### (5) 電源オン

周辺機器の電源をオンにしてください。

本製品には電源はありません。周辺機器の電源の操作については、各周辺機器の使用説明書を参照してください。

#### (6) 測定

（注意）

- 測定子の先端に強い衝撃を与えると、正確に測定することができません。
- スピンドルを動かす速度が速すぎるとオーバースピードエラーとなります。
- 温度、空気中の塵なども十分に考慮しないと、思わぬ誤差を生じることがあります。
- ブロックゲージのような鏡面仕上げされた平面を高精度に測定する場合は、同一材質、同一表面状態の基準面を用意してください。この基準面と測定物の面を十分に清浄し、密着（リンクング）させて測定を行ってください。

リフトレバーのフックを持ってスピンドルを上げ、測定物をスピンドルの下に置き、次にスピンドルをゆっくり下げ、測定したい面に測定子を静かにあててください。

### 3.2 測定方向

---

スピンドルの動く方向は横、下の方向にできます。ただし測定力は、方向、スピンドルの位置によって変化します。

### 3.3 測定子

---

JIS B 7503 ダイアルゲージに準じた測定子と交換することができます。

### 3.4 測定力を小さくしたい場合

---

下方向のみに使用する場合には、測定力を約 0.29N 一定にすることが可能です。このような改造をご希望の方は、購入された販売店へお申し出ください。

## 4 オプション

図 3、図 4 に示した各オプションです。

- 測定子（別売）

標準測定子のほかに、図 6 に示す測定子が用意されています。

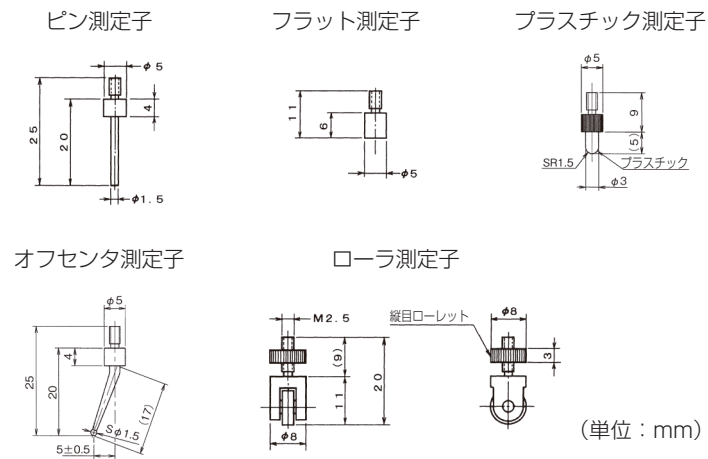


図 6

- デジマイクロスタンド（別売）

MS-12C	最大測定高さ	約 150mm	定盤の大きさ	111mm × 111mm
MS-22S	最大測定高さ	約 200mm	定盤の大きさ	150mm × 150mm
MS-32G	最大測定高さ	約 170mm	定盤の大きさ	120mm × 180mm
MS-41G	最大測定高さ	約 290mm	定盤の大きさ	400mm × 300mm

- カウンタ（別売）

MFC-200

TC-200

- 延長ケーブル（別売）

MF 延長ケーブル 2m

## 5 保守・点検

故障ではないかと思われる前にもう一度、次のチェックをしてください。

表 1

症 状	チェック
<ul style="list-style-type: none"> <li>スピンドルが引っかかる。</li> <li>スピンドルが急に重くなる。</li> </ul>	<ul style="list-style-type: none"> <li>スピンドルに汚れはありませんか？</li> <li>スピンドルに過度のラジアル荷重を加えていませんか？</li> <li>ステムを締め過ぎていませんか？</li> </ul>
<ul style="list-style-type: none"> <li>測定誤差が大きい。</li> <li>再現性がよくない。</li> </ul>	<ul style="list-style-type: none"> <li>測定子の緩みはありませんか？</li> <li>ステムが緩んでいませんか？</li> <li>デジマイクロ、デジマイクロスタンド等の設置状態に問題はありませんか？</li> <li>デジマイクロに荷重が加わっていませんか？</li> </ul>
<ul style="list-style-type: none"> <li>ミスカウントをする。</li> <li>“Error X” を頻繁に表示する。</li> </ul>	<ul style="list-style-type: none"> <li>カウンタの電源スイッチは ON になっていますか？</li> <li>デジマイクロとカウンタは確実に接続されていますか？</li> <li>移動速度は適切ですか？</li> <li>大きなノイズ発生源が近くにありませんか？</li> <li>ケーブルに異常はありませんか？</li> <li>周辺機器は専用の AC アダプタを使用していますか？</li> </ul>

## 6 性能および仕様

推奨最少読取り値	: 0.1 $\mu\text{m}$
測定範囲	: 50mm
精度	: 1 $\mu\text{m}$ (20°C)
応答速度 (0.1 $\mu\text{m}$ 分解時)	: 500mm/s 以下
測定方向	: 任意
測定力	: 下向き 1.13 ~ 1.62N (約 0.29N に改造可能。購入された販売店にお申し出ください。) 横向き 0.64 ~ 1.23N
質量	: 0.31kg
スピンドル許容荷重	: ラジアル 0.98N (100gf) ねじりモーメント (4.9mN $\cdot$ m)
測定子	: JIS B 7503 ダイヤルゲージに準じた測定子
温度	: 使用時 0 ~ 40°C 保管時 - 20 ~ 60°C

## 7 出力コネクタ

- 型式：RP17A-13P-12PC（ヒロセ電機株式会社）  
12 極丸型プラグ
- 適合レセプタクル：RP17A-13RA-12SD（ヒロセ電機株式会社）

表 2 ピン配置および信号名称

ピン番	信号名	内容	ピン番	信号名	内容
1	FG	フレームグラウンド	7	N.C.	オープン
2	N.C.	オープン	8	N.C.	オープン
3	A	信号 A 相	9	L+	LED 電源
4	Vref	信号中心レベル	10	OV	電源 0V
5	B	信号 B 相	11	Vcc	電源 12V
6	Vref	信号中心レベル	12	OV	電源 0V

## 8 付属品

- 標準測定子 : 1 個
- リフトレバー : 1 個
- 安全にお使いいただくために : 1 部
- 製品保証書 : 1 部

## 9 修理

修理の際は購入先にお問い合わせください。

### 保証内修理

- 製品保証書が添付され、保証期間内（販売後 1 年以内）の自然故障の場合
- 前回修理のお渡し日より 6 か月以内に、正常な取り扱いのもとで同一箇所が故障し、かつ前回の修理票が添付されている場合

これ以外の場合は保証外修理になります。製品保証書は、紛失しないよう大切に保管してください。

詳細は購入先にお問い合わせください。

**1st Edition**

EC15J  
April 2022



株式会社 **ニコン**

デジタルソリューションズ事業部 営業推進部 第三営業課

108-6290 東京都港区港南2-15-3 品川インターシティ C棟 TEL: 03-6433-3726

<https://digital-sol.nikon.com/products/encoder/>